



# 国家知识产权局

NATIONAL INTELLECTUAL PROPERTY ADMINISTRATION, PRC

## 郑重声明

- 一、经授课教师同意，本课件仅作为交流学习使用，并欢迎广泛传播，但禁止作为商业用途。
- 二、在交流使用过程中，请尊重版权。
- 三、课件中涉及的观点仅代表授课教师本人立场。
- 四、使用课件中的数据、图表时请注明来源，保证完整性，避免断章取义。
- 五、课件中涉及的政策法规或其它信息的有效性，请以相关主管部门(单位)公布为准。



欢迎关注微信公众号“专利文献众享”  
或扫描左侧二维码，获取最新公益讲  
座信息及专利文献服务。

## 公益讲座

[www.cnipa.gov.cn/wxfw](http://www.cnipa.gov.cn/wxfw)



国家知识产权局

NATIONAL INTELLECTUAL PROPERTY ADMINISTRATION, PRC

“专利申请文件撰写与修改实务”专题

# 从专利侵权纠纷谈专利申请文件的撰写技巧

国家知识产权局专利局  
复审和无效审理部  
专利侵权教研组



欢迎关注微信公众号“专利文献众享”  
或扫描左侧二维码，获取最新公益讲  
座信息及专利文献服务。

公益讲座

[www.cnipa.gov.cn/wxfw](http://www.cnipa.gov.cn/wxfw)

# 目 录

## CONTANTS



一、专利侵权纠纷概述



二、专利侵权判定



三、侵权判定原则对撰写的启示

# 目 录

## CONTANTS



### 一、专利侵权纠纷概述



### 二、专利侵权判定



### 三、侵权判定原则对撰写的启示

# 一、专利侵权纠纷概述

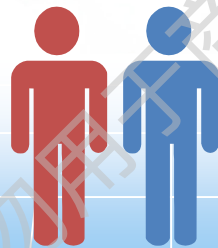
## 专利侵权诉讼

- 审理机关：司法机关
- 审限：6+6个月
- 生效时间：二审判判决作出日

## 专利侵权 纠纷

## 专利行政裁决

- 审理机关：管理专利工作的部门
- 审限：3+1个月
- 生效时间：作出即生效





# 一、专利侵权纠纷概述

## 专利侵权纠纷

### 流程

侵权纠纷

一审程序

二审程序

再审程序



# 一、专利侵权纠纷概述

## 专利侵权诉讼

### 法律法规

- 中华人民共和国民法总则
- 中华人民共和国民事诉讼法
- 中华人民共和国专利法
- 中华人民共和国专利法实施细则

### 司法解释

- 《关于对诉前停止侵犯专利权行为适用法律问题的若干规定》（法释[2001]1号）
- 《关于审理专利纠纷案件适用法律问题的若干规定》（法释[2001]21号）
- 《关于审理侵犯专利权纠纷案件应用法律若干问题的解释》（法释[2009]21号）
- 《关于审理侵犯专利权纠纷案件应用法律若干问题的解释（二）》（法释[2016]1号）

### 法发文件

- 《关于适用〈中华人民共和国民事诉讼法〉若干问题的意见》（法发[1992]33号）
- 《关于充分发挥知识产权审判职能作用推动社会主义文化大发展大繁荣和促进经济自主协调发展若干问题的意见》（法发[2011]18号）

# 一、专利侵权纠纷概述

## 专利行政裁决

### 法律法规

- 中华人民共和国民法总则
- 中华人民共和国民事诉讼法
- 中华人民共和国专利法
- 中华人民共和国专利法实施细则

### 部门规章、规范性文件

- 《专利行政执法办法》
- 《专利侵权判定和假冒专利行为认定指南（试行）》
- 《专利侵权行为认定指南（试行）》
- 《专利行政执法证据规则（试行）》
- 《专利侵权纠纷行政裁决办案指南》

### 司法解释

- 《关于对诉前停止侵犯专利权行为适用法律问题的若干规定》（法释[2001]1号）
- 《关于审理专利纠纷案件适用法律问题的若干规定》（法释[2001]21号）
- 《关于审理侵犯专利权纠纷案件适用法律若干问题的解释》（法释[2009]21号）
- 《关于审理侵犯专利权纠纷案件适用法律若干问题的解释（二）》（法释[2016]1号）



# 一、专利侵权纠纷概述

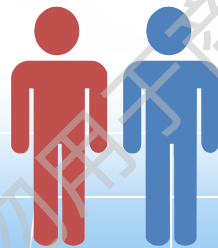
## 专利侵权诉讼

- 专利侵权纠纷第一审案件，由各省、自治区、直辖市人民政府所在地的中级人民法院和最高人民法院指定的中级人民法院管辖。（法释[2001]21号第2条）
- 二审案件，由最高人民法院知识产权法庭审理。

## 级别管辖

## 专利行政裁决

- 省、自治区、直辖市人民政府以及专利管理工作量大又有实际处理能力的市人民政府设置的管理专利工作的部门。（《专利法实施细则》第79条）
- 根据地方性法规规定，不设区的市、县（市、区、旗）管理专利工作的部门有权办理本行政区域内的专利侵权纠纷案件。（《专利侵权纠纷行政裁决办案指南》）



# 一、专利侵权纠纷概述

## 专利侵权纠纷

### 地域管辖

- 侵权行为地：侵权行为实施地和侵权结果发生地
- 被告住所地：（法释[2001]21号第5条、第6条）
  - ✓ 均有管辖权：最先受理地管辖（《民诉》第35条）
  - ✓ 管辖权争议：共同上级指定管辖（《民诉》第37条）

# 一、专利侵权纠纷概述

## 专利侵权纠纷

2年

《专利法》第68条



时效



不得主动适用诉讼时效规定。

《民法总则》第193条

# 目 录

## CONTANTS



一、专利侵权纠纷概述



二、专利侵权判定



三、侵权判定原则对撰写的启示

## 二、专利侵权判定

### 专利法第11条

- 发明和实用新型专利权被授予后，除本法另有规定的以外，任何单位或者个人未经专利权人许可，都不得实施其专利，即不得为生产经营目的制造、使用、许诺销售、销售、进口其专利产品，或者使用其专利方法以及使用、许诺销售、销售、进口依照该专利方法直接获得的产品。
- 外观设计专利权被授予后，任何单位或者个人未经专利权人许可，都不得实施其专利，即不得为生产经营目的制造、许诺销售、销售、进口其外观设计专利产品。



## 二、专利侵权判定——判定要件

### 01 授予了专利权

- 起点
- 终点

### 02 未经专利权人许可

- 明示许可
- 默示许可
- 指定许可
- 强制许可
- 专利权人为两个或者两个以上共有时

### 03 以生产经营为目的

- 非商业目的的私人消费行为
- ≠ 以盈利为目的

### 04 实施专利

- 产品：
  - 制造
  - 使用
  - 许诺销售
  - 销售
  - 进口
- 方法：直接获得
- 外观：排除使用

### 05 抗辩事由

- 不构成-A62
  - 现有技术抗辩
- 不视为-A69
  - 先用权
  - 权利用尽
  - 临时过境
  - 科研和实验
  - 行政审批用的药品、医疗器械
- 不承担赔偿责任-A70
  - 合法来源，不知

## 二、专利侵权判定——判定思路



## 二、专利侵权判定——判定思路



## 二、专利侵权判定——判定思路



## 二、专利侵权判定——判定思路

### (1) 确定权利基础

确定专利权的  
保护范围

01

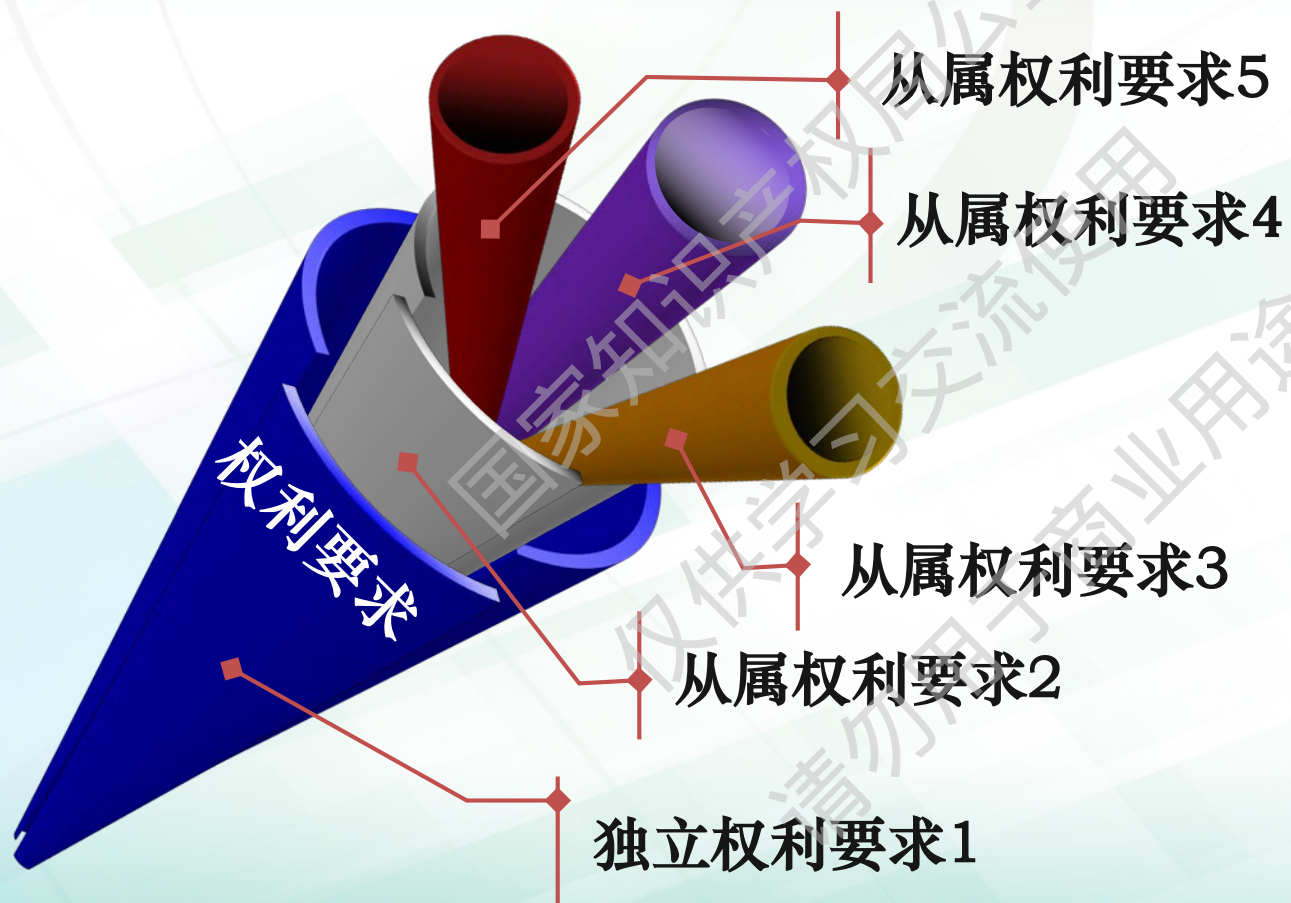
#### 法释[2016]1号第1条

- 权利要求书有两项以上权利要求的，权利人应当在起诉状中载明据以起诉被诉侵权人侵犯其专利权的权利要求。起诉状对此未记载或者记载不明的，人民法院应当要求权利人明确。**经释明，权利人仍不予明确的，人民法院可以裁定驳回起诉。**



# (1) 确定权利基础

## 独立权利要求与从属权利要求的张系



## 二、专利侵权判定——判定思路

### (2) 技术特征划分

确定专利权的  
保护范围

01

#### 《专利侵权判定和假冒专利行为认定指南》

- 技术特征是指，在权利要求所限定的技术方案中能够**相对独立地执行一定功能、产生相对独立的技术效果**的**最小技术单元**。在产品技术方案中，该技术单元一般是产品的部件或者部件之间的关系。在方法技术方案中，该技术单元一般是方法的原料、产物、步骤或者步骤之间的关系。



## (2) 技术特征划分

### ● 权利要求

- 1、一种杯子，由杯体和杯盖构成，其特征在于杯体为双层结构。
- 2、根据权利要求1的杯子，其中所述杯盖具有多螺旋结构或锁扣结构。

### ● 权利要求2

- 一种杯子，由杯体和杯盖构成，其特征在于杯体为双层结构，其中所述杯盖具有多螺旋结构。

### ● 权利要求2

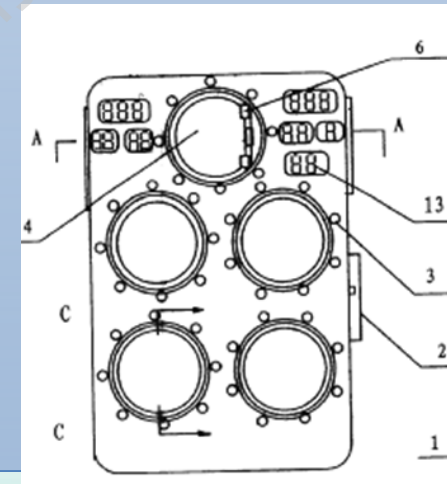
- 一种杯子，由杯体和杯盖构成，其特征在于杯体为双层结构，其中所述杯盖具有锁扣结构。

## 技术特征划分：“靶标”案

**权利要求1：**一种用于拳击运动训练的多功能程控拳击训练器，该训练器包含**五个靶标**，测力传感器，指示灯，显示器，语音处理芯片和音乐芯片，及放音部件，一个折叠键盘，一个遥控器和遥控接收器，一个或者几个步进电机和相应的驱动，上述电路有一个单片机控制。

**说明书：**轻微坡度用在面板上有**按头、胸、腹部位**排列的**五个靶位**，在每个靶位内装有靶标。

**被控侵权产品：**被诉侵权产品的对应技术特征为**九个靶标**，分别为**左头击打部位、右头击打部位、左臂击打部位、右臂击打部位、左肋击打部位、右肋击打部位、腹部击打部位、左胯击打部位和右跨击打部位**。







## 技术特征划分：“靶标”案

一审：“五个靶标”与“九个靶标”不同，专利权人在申请专利时应当知道靶标的数量是可以变动的，仍将靶标限定为五个，现主张二者构成等同不成立。

二审：维持一审判决。

启示：

划分权利要求的技术特征时，一般应把能够实现一种**相对独立的技术功能**的技术单元作为一个技术特征，不宜把实现不同技术功能的多个技术单元划定为一个技术特征。

最高：本案专利和被诉侵权产品的靶标数量虽然不同，但是由于本案专利的每一个靶标在击打时单独发挥作用，因此不能将五个靶标作为一个技术特征来考虑，而应当将其分解为**头部靶标**、**腹部靶标**和**腰部靶标**来考虑。

被诉侵权产品包含头部靶标、腹部靶标，构成相同；胯部靶标与涉案专利的腰部靶标构成等同。

**侵权成立**



## 二、专利侵权判定——判定思路

### (3) 权利要求的解释原则

确定专利权  
的保护范围

01

#### 《专利法》第59条

- 以权利要求的内容为准
- 说明书及附图可以用于解释权利要求的内容

#### 法释[2009]21号 第1条

- 人民法院应当根据权利人主张的权利要求，依据专利法第五十九条第一款的规定确定专利权的保护范围。



### (3) 权利要求的解释原则

- 当权利要求的保护范围清楚明晰、没有争议时，不需其他证据辅助解释。
- 当权利要求中的技术特征含糊不清或存在多种理解时，可借助其他证据进行解释。

#### 内部证据

- 说明书及附图
- 相关的权利要求
- 专利审查档案

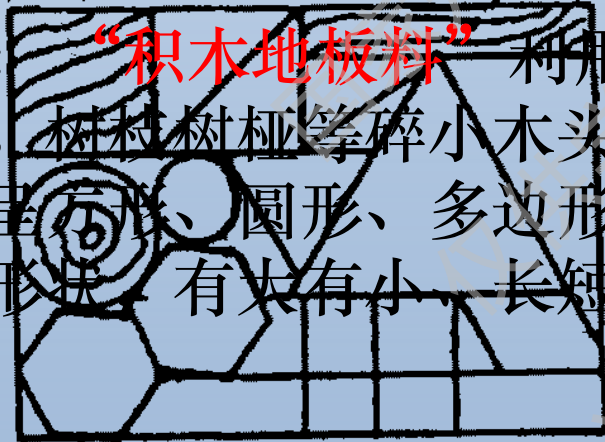
#### 外部证据

- 工具书、教科书
- 公知文献
- 专家证言

## 权利要求的解释原则：“积木地板料”案

权利要求1：一种积木地板，包括积木地板料，**积木地板料指经过加工的、具有一定规格的单个木质材料。**

说明书：“**积木地板料**”利用边角余料、**树枝树桠**等碎小木头制成；可呈**方形、圆形、多边形或不规则形状**，有大有小，长短不一。



被控侵权产品：所用木质板材具有统一的规格、正面均呈长方形，面积较大，选材严格。

**侵权不成立**





## 权利要求的解释原则：“轻微坡度”案

**权利要求1**：一种用于盛放液体的带托板容器，它具有一个……的容器……容器底部设置成带有一个居中的浅排流槽的排流底部，该排流槽带有一个**轻微的坡度**……

**说明书**：轻微坡度用于自动排空容器中的残液。

**被控侵权产品**：无坡度。

**争议**：“轻微”如何解释？

**专利权人**：根据《辞海》，轻微可解释为忽略不计。

**结论**：轻微意指必有小坡度。

**侵权不成立**



### (3) 权利要求的解释原则

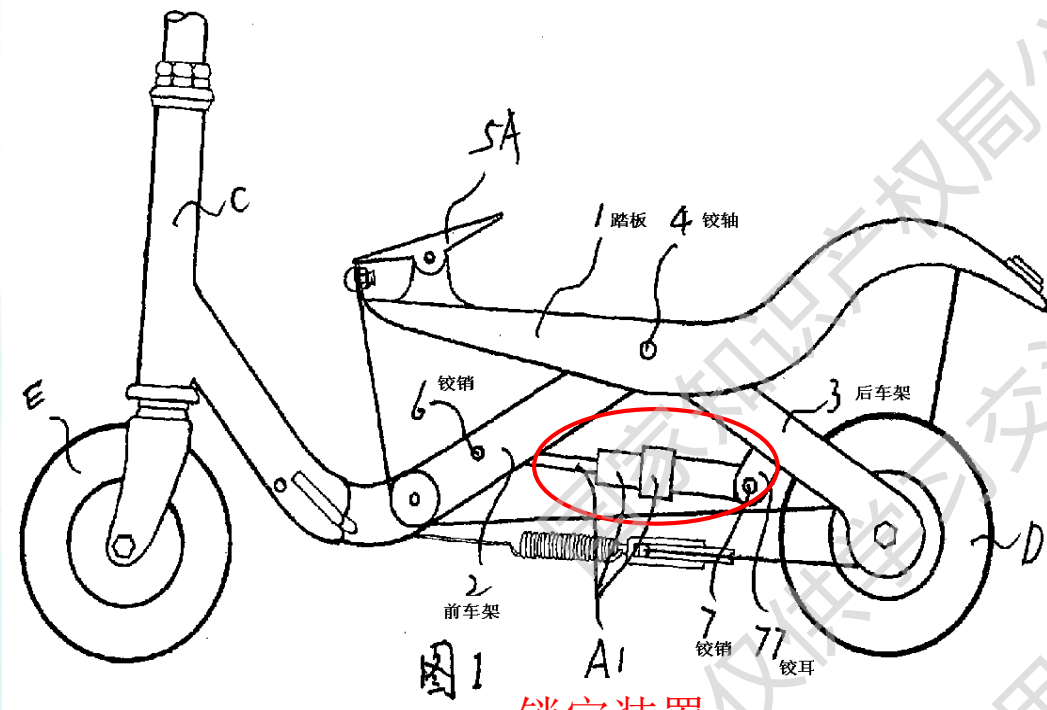
#### 法释[2016]1号第8条：功能性特征

- 功能性特征，是指对于结构、组分、步骤、条件或其之间的关系等，通过其在发明创造中所起的功能或者效果进行限定的技术特征，但本领域普通技术人员仅通过阅读权利要求即可直接、明确地确定实现上述功能或者效果的具体实施方式的除外。
- 与说明书及附图记载的实现前款所称功能或者效果不可缺少的技术特征相比，被诉侵权技术方案的相应技术特征是以基本相同的手段，实现相同的功能，达到相同的效果，且本领域普通技术人员在被诉侵权行为发生时无需经过创造性劳动就能够联想到的，人民法院应当认定该相应技术特征与功能性特征相同或者等同。



# 功能性限定：“折叠车架”案

## 涉案专利



锁定装置

## 被控侵权产品



锁定装置

# 功能性限定：“折叠车架”案



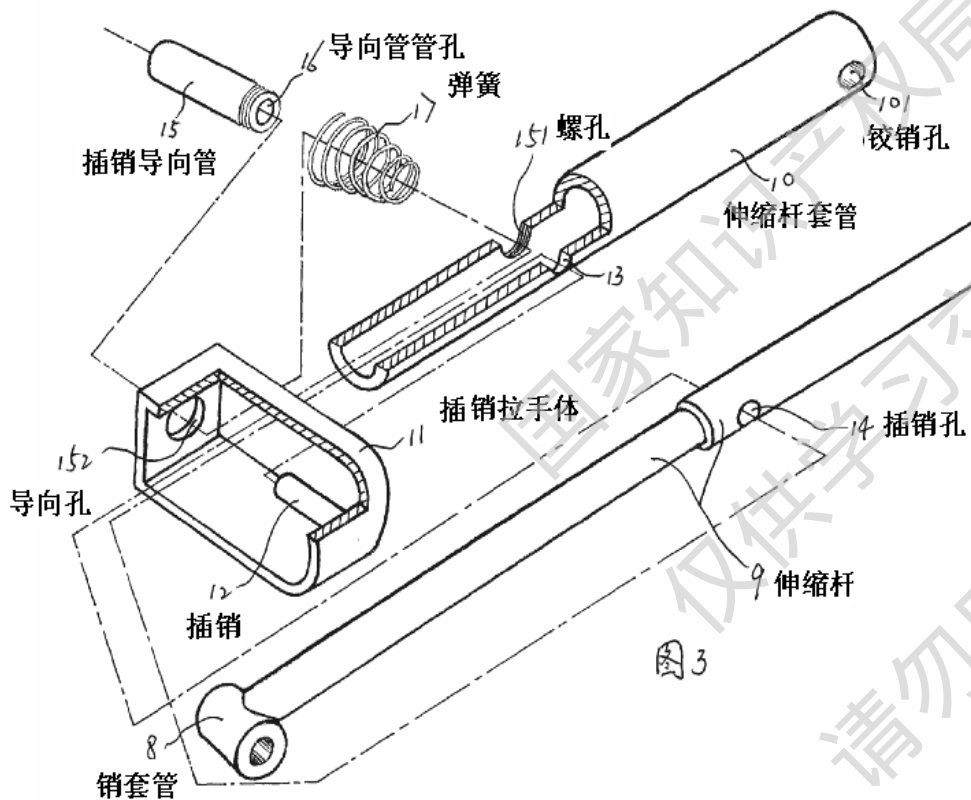
涉案专利权利要求1	被控侵权产品
前车架	前车架
后车架	后车架
踏板	踏板
控制前车架和后车架间夹角变化的锁定装置	气弹簧可以实现伸缩定位锁定，从而控制前车架和后车架间夹角变化
所述前车架的后端与后车架的前端与踏板的中部三处共同铰接在同一根铰轴上	前车架的后端与后车架的前端与踏板的中部三处共同铰接在同一根铰轴上
所述锁定装置的前部与前车架连接	气弹簧的一端与前车架连接
所述锁定装置的后部与后车架连接。	气弹簧的另一端与后车架连接



# 功能性限定：“折叠车架”案



## 涉案专利锁定装置



## 被控侵权产品



# 功能性限定：“折叠车架”案



**争议焦点：**锁定装置能够“控制前车架和后车架间夹角变化”就可以实现本专利中的发明目的，是否可以理解为实现其功能的所有实施方式。

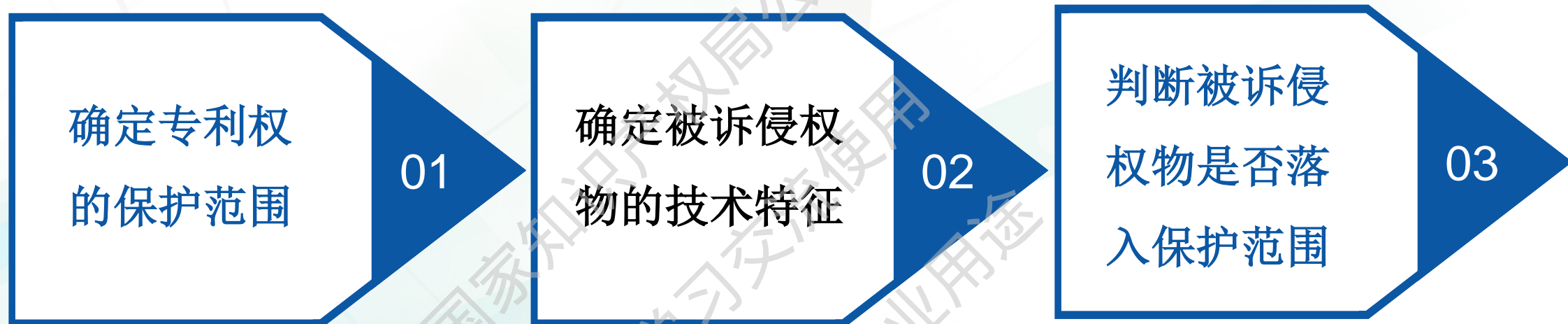
功能性限定的“控制前车架和后车架间夹角变化的锁定装置”解释为专利说明书及附图记载的五个具体实施方式及其等同实施方式，是否包含了公知的实现上述功能的部件。

**法院观点：**本专利“控制前车架和后车架间夹角变化的锁定装置”为功能性限定，本专利“锁定装置”应当解释为说明书及附图记载的五个**具体实施方式及其等同实施方式，而不是实现其功能的所有实施方式。**

被控侵权产品的气弹簧是发明日之前容易在市场上买到的一种工业标准件，是本领域的公知常识，但是构成等同技术特征必须**同时具备三基本一普通**，缺一不可，气弹簧与涉案专利记载的五个具体实施方式不相同也不等

**侵权不成立**

## 二、专利侵权判定——判定思路





## 二、专利侵权判定——判定思路



## 二、专利侵权判定——判定思路



## 二、专利侵权判定——判定思路



## 二、专利侵权判定——判定思路

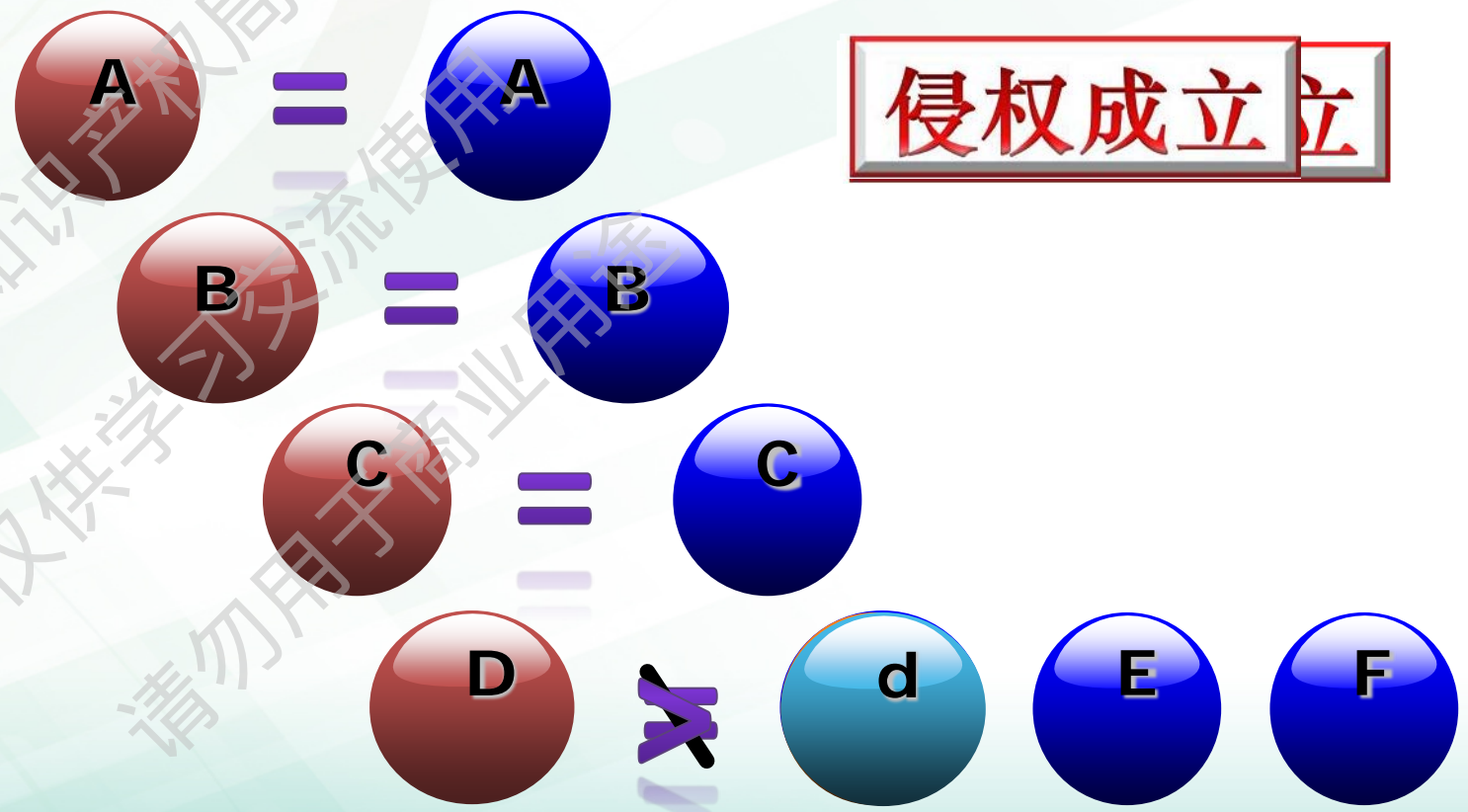


# 全面覆盖原则

判断被诉侵权物是否落入保护范围  
03

权利要求记载的技术特征

被控侵权产品



侵权成立





## 全面覆盖原则特例：封闭式组合物权利要求

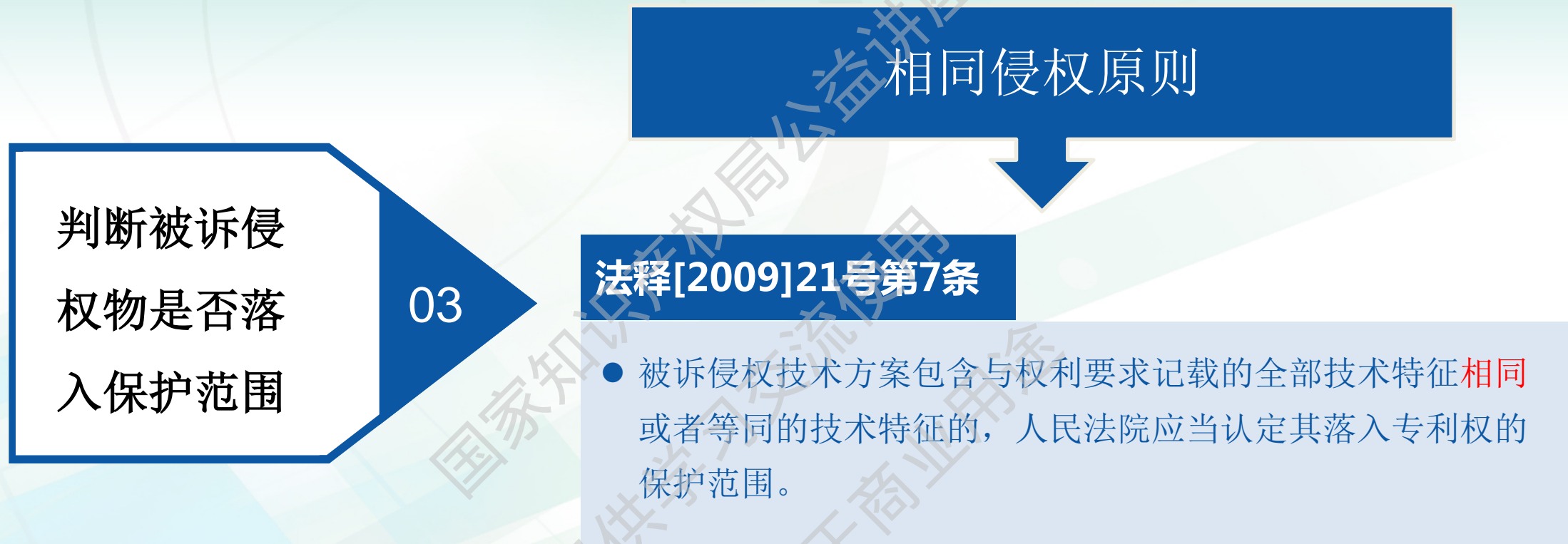
《专利侵权判定和假冒专利行为认定指南（试行）》	《专利侵权判定指南》（北京高院2017版）	法释二[2016]1号第7条
<p>对于组合物的封闭式权利要求，被诉侵权技术方案在包含权利要求全部技术特征的基础上增加其他技术特征的，应当认定被诉侵权技术方案未落入专利权的保护范围，但该增加的技术特征属于不可避免的常规数量杂质的除外。</p>	<p>41、被诉侵权技术方案在包含一项封闭式权利要求全部技术特征的基础上，增加其他技术特征的，应当认定被诉侵权技术方案未落入该权利要求的保护范围。但对于医药、化学领域中涉及组分的封闭式权利要求，该增加的技术特征属于不可避免的常规数量杂质的除外。</p>	<p>被诉侵权技术方案在包含封闭式组合物权利要求全部技术特征的基础上增加其他技术特征的，人民法院应当认定被诉侵权技术方案未落入专利权的保护范围，但该增加的技术特征属于不可避免的常规数量杂质的除外。</p> <p>前款所称封闭式组合物权利要求，一般不包括中药组合物权利要求。</p>



## 全面覆盖原则特例：封闭式组合物权利要求

涉案专利（非中药）	被控侵权产品I	被控侵权产品II	被控侵权产品III
1、仅有特征A、B、C	恰好为A、B、C	包括特征A、B、C	包括特征A、B、C
2、不包含别的特征	不包含别的特征	还包括其他特征D (D不是常规杂质)	还包括其他特征D (是常规杂质)
	侵权	不侵权	侵权

## 二、专利侵权判定——判定思路





## 相同侵权原则



### 含义

- 落入权利要求记载的字面保护范围

### 常见形式

- 技术特征完全相同
- 增加其他特征
- 上下位概念

## 二、专利侵权判定——判定思路

### 等同侵权原则

判断被诉侵权物是否落入保护范围

03

#### 法释[2001]21号 第17条

- 专利权的保护范围应当以权利要求书中明确记载的必要技术特征所确定的范围为准，也包括与该必要技术特征相等同的特征所确定的范围。
- 等同特征是指与所记载的技术特征以基本相同的手段，实现基本相同的功能，达到基本相同的效果，并且本领域的普通技术人员无需经过创造性劳动就能够联想到的特征。





## 等同侵权原则

### 含义

- 基本相同的手段
- 实现基本相同的功能
- 达到基本相同的效果
- 本领域的普通技术人员无需经过创造性劳动就能够联想到

### 常见形式

- 要素的简单替换
- 位置的简单移动
- 特征的分解或合并
- 步骤顺序的简单变化

# 专利权保护范围 = 权利要求限定的范围 + 等同范围

1

含义：三基本一普通

- 基本相同的手段
- 实现基本相同的功能
- 达到基本相同的效果
- 本领域的普通技术人员无需经过创造性劳动就能够联想到

2

由来：

- 语言本身的缺陷
- 技术的不断发展

3

时间节点：

- 侵权行为发生时

4

限制：

- 禁止反悔原则
- 捐献原则
- 其他经验法则
  - ✓ 不能实现发明目的
  - ✓ 克服专利技术缺陷
  - ✓ 权利要求明确排除



# 等同侵权原则限制：禁止反悔原则



## 法释[2016]1号第13条

- 权利人证明专利申请  
人、专利权人在专利授  
权确权程序中对权利要  
求书、说明书及附图的  
**限缩性修改**或者**陈述**被  
明确否定的，人民法院  
应当认定该修改或者陈  
述未导致技术方案的放  
弃。

在专利审批或无效程序  
中，专利权人为确定其  
专利权具备新颖性和创  
造性，通过书面声明或  
者修改专利文件的形式，  
对专利权利要求的保护  
范围作了限制承诺或者  
部分地放弃了保护，并  
因此获得了专利权。

在专利侵权诉讼中，法院  
适用等同原则确定专利权  
的保护范围时，应当禁止  
专利权人将已被限制、排  
除或者已经放弃的内容重  
新纳入专利权的保护范围。

# 等同侵权原则限制：禁止反悔原则



## 注意：

- 1、专利权人对有关技术特征所作的限制承诺或者放弃无论是明示还是暗示的，必须是被审查员接受的。
- 2、仅限于授权或无效宣告程序及其后的行政诉讼程序中的修改或者陈述，而不包括侵权程序中的陈述。
- 3、被控侵权人没有主张，人民法院也可主动适用。
- 4、适用禁止反悔原则之后，专利权人仍可主张对排除禁止反悔的技术内容后的技术特征适用等同原则。

## 等同侵权原则限制：禁止反悔原则



- 案例：原申请权利要求：A, B, C
- 实质审查：  
审查员举出对比文件：A, B, C'，认为权利要求1无创造性。
- 申请人陈述意见，争辩C和C'有实质性区别，说服审查员授权
- 被控侵权方案：A, B, C'

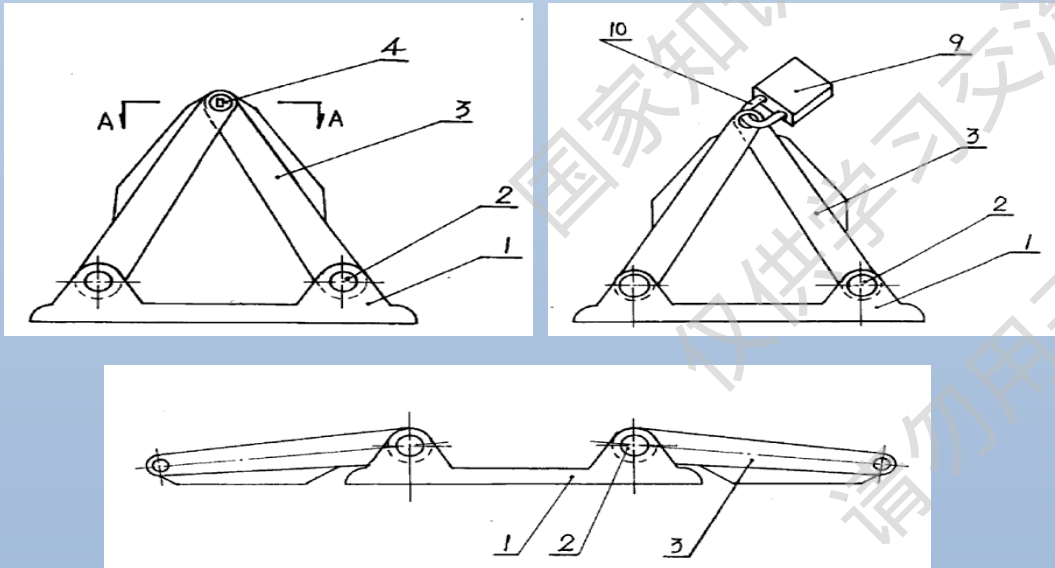
**侵权不成立**



# 意见陈述导致的禁止反悔：“地桩锁”案



本专利：一种汽车地桩锁，其特征在于：它由底座（1）、芯轴（2）、活动桩（3）和锁具（4）构成，所述底座（1）固定在地面上，所述活动桩（3）通过芯轴（2）与座（1）相连，**活动桩设有供锁具（4）插入的孔**。



无效程序中，专利权人称：“活动桩设有供锁具插入的孔。该描述的含义是，锁具不是永久固定于孔中，而是根据使用状态呈现两种连接关系，即锁定时位于活动桩的孔中，打开时，从孔中取出，与活动桩的孔分离。”

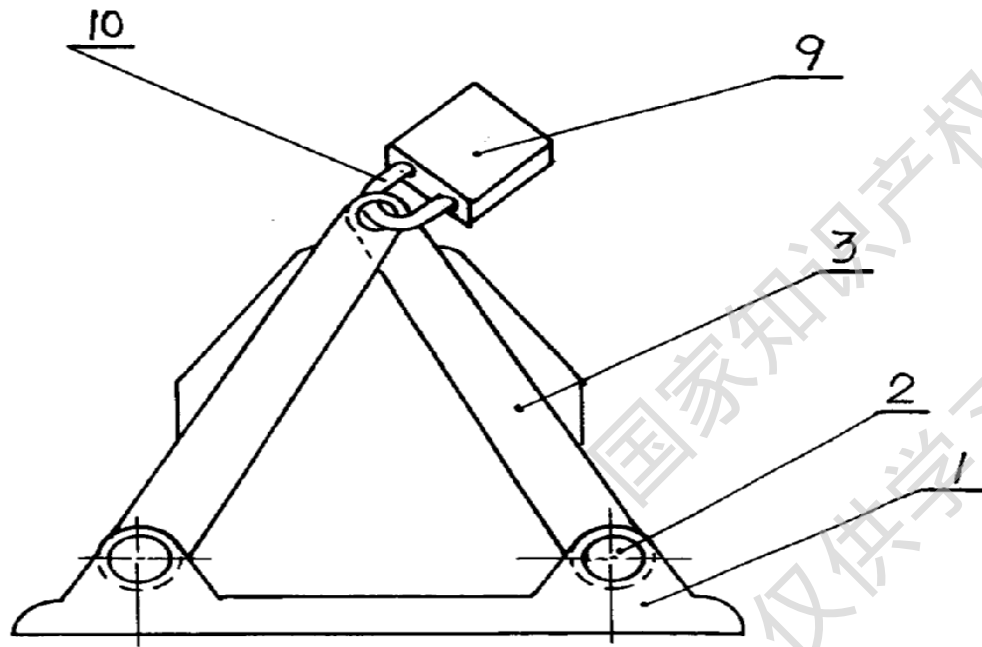
无效决定：“在锁闭地桩锁时，本专利权利要求1的活动桩上所设置的孔可供锁具整体的插入以达到锁闭地桩锁的目的，开启地桩锁时，可将锁具全部取出，**活动桩上也无需设置附加的固定装置来固定锁具**，因而本专利相对于现有技术具有实质性特点和进步。”

第37号行政判决维持无效决定。

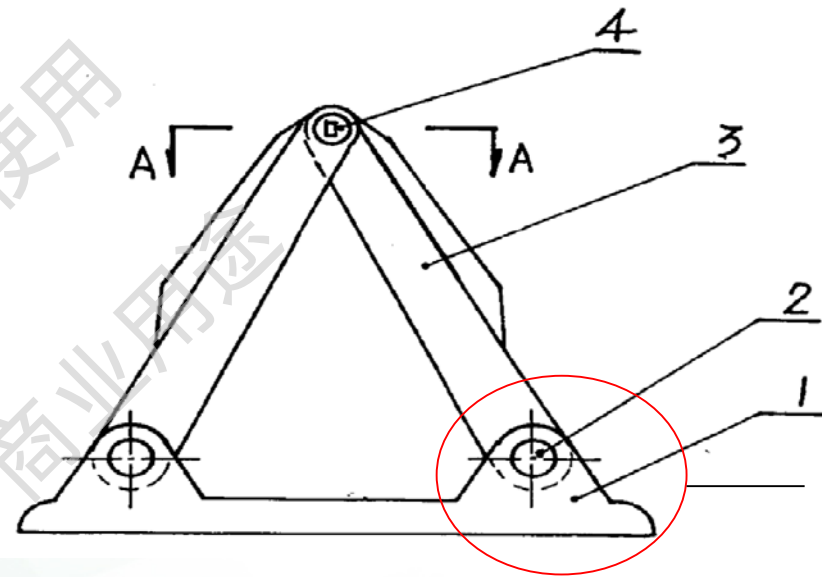
# 意见陈述导致的禁止反悔：“地桩锁”案



涉案专利



被控侵权产品



锁定装置，  
且固定在锁  
孔中

差别：锁具固定在锁孔中

# 意见陈述导致的禁止反悔：“地桩锁”案



## 一、二审法院：

- 主动适用禁止反悔原则，不构成等同

## 最高院：

- (1) 法院可以主动适用禁止反悔原则
- (2) 无效决定采用专利权人解释，并维持有效，  
在侵权程序中也应当适用上述解释，不构成等同。



## 法释[2009]21号第5条

- 对于仅在说明书或者附图中描述而在权利要求中未记载的技术方案，权利人在侵犯专利权纠纷案件中将其纳入专利权保护范围的，人民法院不予支持。

### 注意：

- 1、只有说明书中对相关主题描述具体明确，且明显以替代方案出现时才能适用；
- 2、不能以说明书中披露了上位概念为由推定对其所有的下位概念都要适用捐献原则；
- 3、相关主题是否有具体明确描述，由本领域技术人员阅读整个说明书后做出判断。

## 等同侵权原则限制：捐献原则案例



- 本专利权利要求：一种制造印刷电路板的方法，……将铜箔黏附在**铝质硬基片**上，……。
- 说明书：虽然铝是硬基片的优选材料，但也可以使用诸如**不锈钢**、镍合金的其他材料，有时也可以使用聚丙烯。
- 被控：硬基片为不锈钢。
- 焦点：本案中不锈钢硬基片是否构成等同特征？

**侵权不成立**



# 目 录

## CONTANTS



一、专利侵权纠纷概述



二、专利侵权判定



三、侵权判定原则对撰写的启示

# 三、侵权判定原则对撰写的启示

## 全面覆盖原则

区分必要技术特征和非必要技术特征。



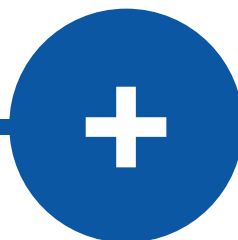
## 等同侵权原则

分层次进行保护，适当概括，将明显等同方式纳入专利权保护范围。



## 禁止反悔原则

避免轻率放弃  
避免轻率限定  
慎重陈述意见



## 捐献原则

了解等同特征  
说明书与权项相适应

# 三、侵权判定原则对撰写的启示

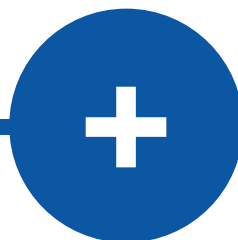
## 全面覆盖原则

区分必要技术特征和非必要技术特征。



## 等同侵权原则

分层次进行保护，适当概括，将明显等同方式纳入专利权保护范围。



## 禁止反悔原则

避免轻率放弃  
避免轻率限定  
慎重陈述意见

## 捐献原则

了解等同特征  
说明书与权项相适应

# 全面覆盖原则的基本含义



侵权方案应涵盖专利全部技术特征



权利要求的技术特征均不应被忽略



全面覆盖特例：封闭式组合物



省略特征的变劣方案不视为侵权



# 全面覆盖原则：“采血贴”案



**权利要求1：**一种用于无偿献血时采血、医疗机构静脉采血的新型采血贴。自上而下依次为四层：S形切口剥离纸(1)，透明PU膜(2)，3x3.5CM200~300g/m<sup>2</sup>吸水垫(3)、“V”形剥离纸(4)，剥离纸(5)。根据实际需要，采血贴尺寸大小不同。新型采血贴第三层专门为科学采血设计：设计有2~3cm宽，7cm长的折叠“V”剥离底纸，“V”形剥离底纸开口一侧与采血贴底边重叠。折叠一侧靠近采血贴吸水垫长边。在采血穿刺过程中，采血贴可以左、右、上三面粘贴皮肤，遮

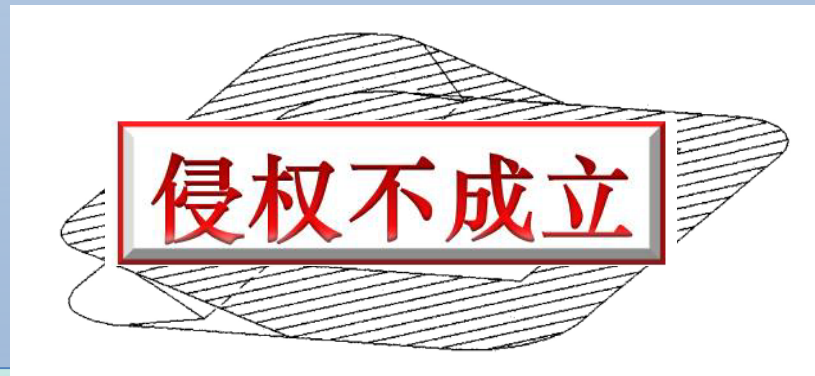
启示：

避免独立权利要求中写入尺寸、长边短边等非必要技术特征，这些特征可以写入从属权利要求中，进行体系化的保护，撰写时还应当注意捐献原则。

**被控侵权产品：**V形剥离纸折叠边较为靠近吸水垫一边。

**一审：**被控侵权产品与涉案专利在吸水垫尺寸上存在差异，依法应认定两者为不同的技术特征，但是构成等同。“靠近”是指V形剥离纸折叠边距离吸水垫较近，不应根据说明书附图将权利要求中的“靠近”限定为V形剥离纸折叠边与吸水垫的一边相重合，故侵权成立。

**二审：**鉴于“短边”和“长边”是两个语义不能兼容的各自具有明确含义的词语，说明书附图2示出的“V”形剥离纸折叠一侧靠近吸水垫短边的技术方案不应再纳入涉案专利权的保护范围，而应视为捐献给社会公众。故在“V”形剥离纸折叠一侧位置这一技术特征上既不相同也不等同。





## 全面覆盖原则特例：封闭式组合物权利要求

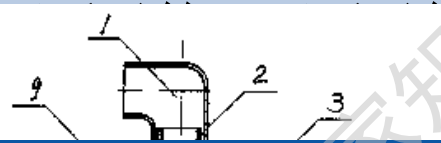
涉案专利	被控侵权产品	启示
<p>一种注射用三磷酸腺苷二钠氯化镁冻干粉针剂，其特征是：由三磷酸腺苷二钠与氯化镁组成，二者的重量比为100毫克比32毫克。</p>	<p>“注射用三磷酸腺苷二钠氯化镁”药品的主要成分在相关批准文件以及所含附件产品说明书、药品检验报告中记载为：三磷酸腺苷二钠和氯化镁，规格为三磷酸腺苷二钠100mg、氯化镁32mg，性状为白色或类白色冻干块状物或粉末。</p> <p>在涉案药品盒内的药品说明书记载的成分中出现了“<del>八部组</del>料名称为：的记载，该信息在药监局部门核发的说明书中未体现。</p>	<p>组合物权利要求尽量采用开放式的撰写方式，例如本案中：</p> <p>“一种注射用三磷酸腺苷二钠氯化镁冻干粉针剂，其特征是：包含三磷酸腺苷二钠与氯化镁，二者的重量比为100毫克比32毫克。”</p>

**侵权不成立**



# 全面覆盖原则：省略变劣案例

**权利要求1：**一种高层建筑无水箱直连供暖的排气断流装置，其特征在于该装置的圆柱形上壳体和倒置的圆台下壳体相接，上壳体上边有方便可拆的呼吸室兼盖板；**内设有环绕螺纹导向板**的杯状水封罐，水封罐内管上部与呼吸室兼盖板



**一审二审：**涉案专利设有环绕螺纹导向板，其主要作用为，使进入断流器的水流强化成膜流状态，实现气水分离。被控侵权产品也是利用膜流运动原理，但由于没有环绕螺纹导向板，不能强化膜流运动的形成，水封罐的减压、减速的效果降低，性能和效果均不如涉案专利技术优越，因此被控侵权产品省略环绕螺纹导向板，属**变劣的技术特征**。

启示：

避免独立权利要求中写入非必要技术特征“**环绕螺纹导向板**”，该特征用于实现更好的减压、减速效果，可以写入从属权利要求中，进行体系化的保护。

**最高：**根据全面覆盖原则，在判断被控侵权技术方案是否落入专利权保护范围时，应当将被诉侵权技术方案的技术特征与专利权利要求记载

**侵权不成立**

## 避免写入非必要技术特征

- 独权：仅限定发明点必须的特征；
- 从权：限定选择性特征
- 技术效果不够好，但可解决技术问题的方案也应涵盖在权利要求中。

## 启示

## 组合物尽量采用开放式撰写

- 封闭式：“由……组成”，“组成”、“成为”，“余量为”；
- 开放式：“包含”、“包括”、“含有”、“主要由……组成”、“基本上由……组成”。



# 三、侵权判定原则对撰写的启示

## 全面覆盖原则

区分必要技术特征和非必要技术特征。



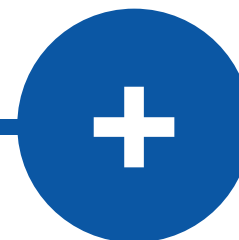
## 等同侵权原则

分层次进行保护，适当概括，将明显等同方式纳入专利权保护范围。



## 禁止反悔原则

避免轻率放弃  
避免轻率限定  
慎重陈述意见



## 捐献原则

了解等同特征  
说明书与权项相适应

# 等同侵权原则的“三基本一普通”



基本相同的手段



实现基本相同的功能



达到基本相同的效果



本领域的普通技术人员无需经过创造性劳动就能够联想到

# 等同侵权原则的常见形式



1. 常用技术要素的简单替换



2. 产品部件位置的简单移动



3. 技术特征的分解或者合并



4. 方法步骤顺序的简单变化

# 1. 常用技术要素的简单替换

涉案专利权利要求	被控侵权产品	对比
特征1:有效成分为三氯异氰尿酸	有效成分三氯异氰尿酸	相同
特征2:有效氯含量范围在25%—62%之间	有效氯含量为52.9%	相同
特征3:助剂为氯化钠, 重量百分比为32%—70%	助剂为硫酸钠, 重量百分比为36.8%	区别: 等同?



# 1. 常用技术要素的简单替换

分析：

- 手段：分析氯化钠和硫酸钠的理化性质——氯化钠和硫酸钠均为中性的、溶解性能良好的无机盐，而且都是钠盐，因此属于基本相同的技术手段。
- 功能：助剂在专利中的作用是将有效氯含量在85%-90%之间的原料三氯异氰尿酸稀释，降低消毒制剂的有效氯含量，使有效氯含量在25%-62%之间，同时也促进三氯异氰尿酸的溶解。硫酸钠在被控侵权技术方案中也起相同的作用。
- 效果：两者对原料三氯异氰尿酸的作用是一致的，都是为了降低消毒制剂中有效解度，达到的技术效果是一致的。

启示：

尽量列举明显的等同要素：相似要素、替代元件、类似手段等，可采用合理上位概括、多层次列举。例如“助剂为无机钠盐”，在从属权利要求中限定“氯化钠或硫酸钠”。

的钠盐，为本领域技术人员所熟知。采用无需经过创造性思维的替换，助剂钠来说是一种等同替换，**侵权成立**。

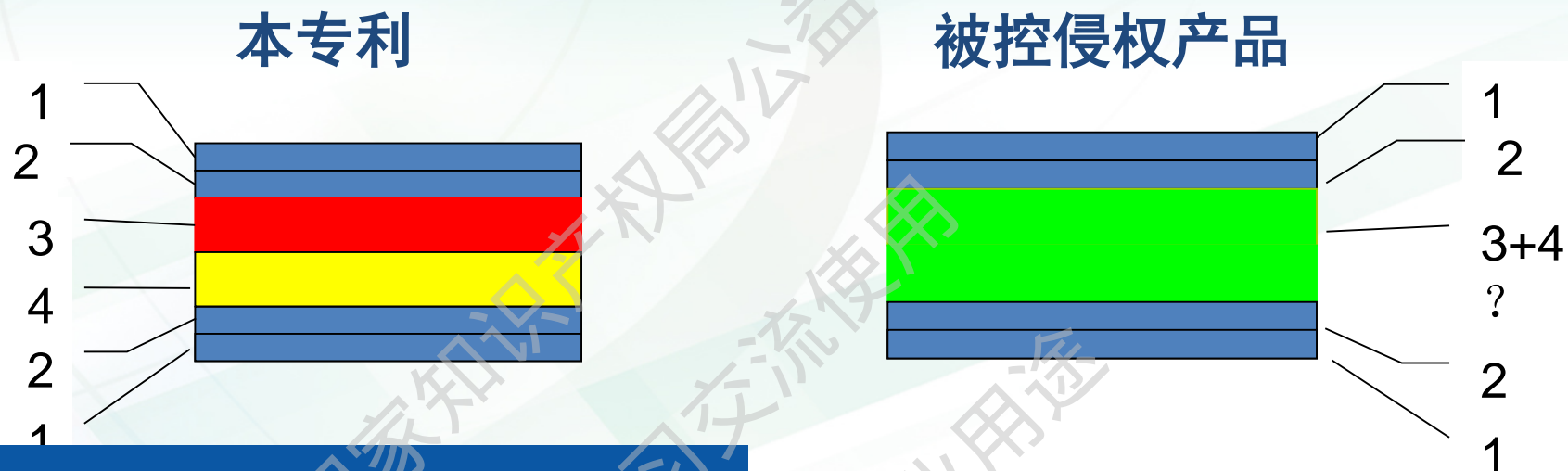


## 2. 产品部件位置的简单移动

涉案专利权利要求	被控侵权产品	对比
特征1:防火隔热卷帘耐火纤维复合帘面	防火隔热卷帘多层耐火纤维复合帘面	相同
特征2:帘面由多层耐火纤维制品复合缝制而成	帘面系由多层耐火纤维制品复合缝制而成...	相同
<p>启示:</p> <p>充分考量产品部件位置改变能否实现基本相同的功能、效果, 尽可能将潜在侵权方案纳入。例如“耐火纤维毯包含有(增强用耐高温的)不锈钢丝或不锈钢丝绳”。</p>	耐火纤维毯夹心, 不锈钢钢丝绳位于耐火纤维毯的一侧	区别: 等同?

**侵权成立**

### 3. 技术特征的分解或者合并



启示：  
充分考量技术特征的拆分合并，能否实现基本相同的功能、效果，尽可能将潜在侵权方案纳入。

单向渗透层；3：吸汗层；4：除臭层  
除臭层合并为一层，将活性炭与吸水树脂混合设  
专利权利要求中吸汗层2与除臭层4分别设置，  
邻，然后利用干爽网面

**侵权成立**



## 4. 方法步骤顺序的简单变化

涉案专利的方法	被控侵权方法与涉案专利的区别	启示
<p>布塑热水袋的加工方法，.....：第一步：首先取内层、保温层以及外层材料； 第二步：将内层、保温层、外层依次层叠，成为组合层； 第三步：.....采用高频热合机.....进行高频热粘合； 第四步：对高频热粘合的热水袋进行分只裁剪； 第五步：...注塑螺纹塞座，把螺纹塞座作为嵌件放入模具，.....在螺纹塞座外二次注塑复合层； <b>第六步：将有复合层的螺纹塞座安入袋口内，与内层接触，采用高频热合机对热水袋口部与螺纹塞座复合层进行热粘合；</b> <b>第七步：对热水袋袋体进行修边；</b> 第八步：取塑料材料注制螺纹塞盖；第九步：取硅胶材料注制密封垫片； <b>第十步：将密封垫片和螺纹塞盖互相装配后旋入螺纹塞座中；</b> 第十一步：充气试压检验，向热水袋充入压缩空气进行耐压试验； 第十二步：包装。 <b>说明书中明确记载了第十步和第十一步可以调换的内容。</b></p>	<p>1、调换了步骤六、七的顺序； 2、调换了步骤十、十一的顺序； .....</p>	<ul style="list-style-type: none"><li>•除非必须以特定顺序实现，避免限定方法步骤的特定顺序。</li><li>•说明书中可通过多实施例证明顺序的多样性。</li><li>•例如：“包括以下步骤：”</li></ul>

## 4. 方法步骤顺序的简单变化

分析：

- 第6步是对热水袋口部与螺纹塞座复合层进行热粘合的步骤；第7步是对热水袋袋体进行修边的步骤。被诉侵权方法采取的步骤是先对热水袋袋体进行修边，而后对热水袋口部与螺纹塞座复合层进行热粘合。
- 从被诉侵权方法此前的加工步骤来看，其已在第4步中对高频热粘合后的热水袋进行了裁剪，此时修边的主要目的是为了使热水袋好看，接近成品，其减少空间的作用非常有限，而且多余边角料的存在不会干扰塞座的粘合，对塞座粘合不会产生实质性影响，因而**这两个步骤的实施不具有先后顺序的唯一对应性，先修边还是先进行热粘合对于整个技术方案的实现没有实质性影响，且这两个步骤的互换在技术功能和技术效果上也没有产生实质性的差异**，故被诉侵权方法调换后的步骤与涉案专利权利要求1的第6、7步属于相等同的技术特征。
- 步骤10,11顺序变化的技术方案属于说明书中明确记载而未纳入权利要求中予以保护的技术特征，应适用捐献原则。



## 充分考量等同方式

- 尽量列举明显的等同要素：相似要素、替代元件、类似手段等，可采用合理上位概括、多层次列举；
- 充分考量产品部件位置改变、技术特征的拆分合并，能否实现基本相同的功能、效果，尽可能将潜在侵权方案纳入。

## 启示

## 避免不必要限定

- 避免限定方法步骤的特定顺序：除非必须以特定顺序实现，可通过多实施例证明顺序的多样性；
- 功能性特征：权利要求撰写尽量以结构性、组成性特征限定产品；功能性特征限定的在说明书中尽量用多个实施例说明可实现功能的多种等同方式；
- 避免限定特定使用环境：除非必须在某特定环境下才可实现。



# 三、侵权判定原则对撰写的启示

## 全面覆盖原则

区分必要技术特征和非必要技术特征。



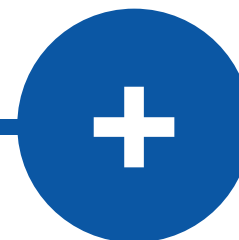
## 等同侵权原则

分层次进行保护，适当概括，将明显等同方式纳入专利权保护范围。



## 禁止反悔原则

避免轻率放弃  
避免轻率限定  
慎重陈述意见



## 捐献原则

了解等同特征  
说明书与权项相适应



## 禁止反悔原则：修改导致的禁止反悔案例1

### 申请时权利要求1：

一种防治钙质缺损的药物，由下述原料制成：可溶性钙剂4-8份，葡萄糖酸锌0.1-0.4份，谷氨酰胺或谷氨酸0.8-1.2份。

### 申请时说明书：

可溶性钙剂包括葡萄糖酸钙、氯化钙、乳酸钙、碳酸钙或活性钙

### 实审意见：

“可溶性钙剂”概括的保护范围过宽，说明书仅对“葡萄糖酸钙”和“活性钙”提供了实施例，权利要求得不到说明书的支持。



## 禁止反悔原则：修改导致的禁止反悔案例1

### 授权的权利要求1： (根据审查意见修改)

一种防治钙质缺损的药物，  
由下述原料制成：活性钙4-8  
份，葡萄糖酸锌0.1-0.4份，  
谷氨酰胺或谷氨酸0.8-1.2份。

### 被控侵权产品：

一种防治钙质缺损的药物，每  
10ml含葡萄糖酸钙600mg、葡  
萄糖酸锌30mg、盐酸赖氨酸  
100mg。



## 禁止反悔原则：修改导致的禁止反悔案例1

最高院：

### 1. “活性钙”的解释问题：

在专利申请公开文本中，葡萄糖酸钙与活性钙是并列的两种可溶性钙剂，葡萄糖酸钙并非活性钙的一种。

启示：

避免轻率的放弃某些技术方案。“活性钙”与“葡萄糖酸钙”两者具有本质区别，不属于可以等同替换的技术手段，为克服不支持的缺陷可以将“葡萄糖酸钙”也予以保护。

权利要求1所进行的修改，放弃了原技术方案。

**侵权不成立**





## 禁止反悔原则：修改导致的禁止反悔案例2

授权权1：一种电机软启动器，……在静电极和动电极之间设置**压缩弹片**。  
”

原始权1：……在静电极和动电极之间设置**压缩弹簧**或**压缩弹片**

审查过程：OA1：“压缩弹簧”的方案不支持

启示：

准确把握法条含义及适用条件，尽量清楚地解释发明核心内容。本案中在撰写时可以用“弹性元件”合理概况，审查过程中为克服形式上不支持的缺陷，可以依据权利要求书的记载将“压缩弹簧”补入说明书。

特征删除。

之间设置压缩弹簧。

“弹片”与“压缩弹簧”是否等同？

判定中不能在将其通过等同原则重新纳

**侵权不成立**

## 撰写时适当的概括

- 对于禁止反悔原则的适用而言，申请人在撰写申请时要进行适当概括。

## 启示

## 避免轻率的放弃

- 答复意见时要准确把握法条含义及适用条件，尽量清楚地解释发明核心内容。
- 避免为早日获得授权而轻率将非必要技术特征限定在权利要求中，或放弃了某些技术方案。

# 三、侵权判定原则对撰写的启示

## 全面覆盖原则

区分必要技术特征和非必要技术特征。



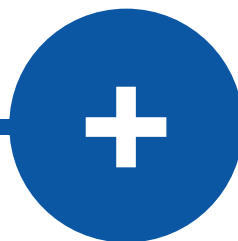
## 等同侵权原则

分层次进行保护，适当概括，将明显等同方式纳入专利权保护范围。



## 禁止反悔原则

避免轻率放弃  
避免轻率限定  
慎重陈述意见



## 捐献原则

了解等同特征  
说明书与权项相适应



## 捐献原则案例

### 权利要求1:

一种刨土轮…，轮上装有4个刀片…

说明书 权利要求1 一种刨土轮上装刀片

### 启示:

权利要求中的体现应当是对所有等同方式的适当概括。本案可以撰写为“轮上装有多刀片”或者“4-10个刀片”，并在从属权利要求中对刀片的具体数量予以保护，“刀片数量可以为4或6或…个”。

### 被诉侵权产品:

轮上装有6个刀片。

如果权利人主张6个刀片与4个刀片等同，权利人的上述主张不能成立。

**侵权不成立**



# 捐献原则对撰写的启示

## 充分了解等同方式

- 捐献原则的适用，申请人要充分认识到权利要求的保护范围，对技术特征的等同方式要有足够了解。

启示

## 说明书与权项相适应

- 对于技术特征的等同方式，不仅要以文字形式纳入到说明书，而且要在权利要求书中有体现。
- 权利要求中的体现应当是对所有等同方式的适当概括。

# • 感谢聆听 批评指导

Thanks for listening